

Mini thermostat Boîtier de contact en acier inox Type TXS

Fiche technique WIKA TV 31.70



Process Mini Series

Applications

- Surveillance de la température et contrôle de process
- Applications critiques en termes de sécurité dans l'instrumentation générale de process, particulièrement dans les industries chimiques et pétrochimiques, les industries du pétrole et du gaz, de l'énergie y compris les centrales nucléaires, les industries de l'eau et de traitement de l'eau, l'industrie minière
- Pour points de mesure avec un espace limité, par exemple des panneaux de contrôle

Particularités

- Aucune alimentation électrique n'est requise pour la commutation de charges électriques
- Plages de réglage de -15 ... +20 °C à 180 ... 250 °C
- Sécurité intrinsèque Ex ia disponible
- 1 point de seuil, SPDT, pouvoir de coupure élevé jusqu'à 250 VAC, 5 A
- Montage direct ou déporté avec capillaire ≤ 10 m



Figure de gauche : montage direct

Figure de droite : montage déporté avec capillaire

Description

Ces thermostats de haute qualité ont été conçus spécialement pour les applications critiques en termes de sécurité. La haute qualité des produits et de fabrication en conformité avec ISO 9001 assure un contrôle fiable de votre installation. En production, les pressostats sont suivis par un logiciel d'assurance qualité à chaque étape et sont donc testés à 100 %.

Dans le but d'assurer un fonctionnement aussi souple que possible, les thermostats sont équipés de microrupteurs capables de commuter directement une charge électrique jusqu'à 250 VAC/5 A. Pour des pouvoirs de coupure plus faibles comme les applications PLC, on peut choisir en option des microrupteurs avec des contacts plaqués or.

Les pièces du système de mesure et le tuyau spiralé souple sont en acier inox.

En outre, le comportement de contact sec du ressort Belleville accroît la stabilité et la résistance aux vibrations.

Le thermostat type TXS est extrêmement robuste et garantit des caractéristiques de fonctionnement optimales dans un encombrement limité avec une répétabilité inférieure à 1 % de l'échelle.

Version standard

Principe de mesure

Système de mesure à tension de vapeur (SAMA IIC et IIA)

Boîtier de contact

Acier inox 316, protégé contre les manipulations
Plaque signalétique gravée au laser en acier inox

Indice de protection

IP66 selon EN/CEI 60529, NEMA 4X

Température ambiante admissible

-40 ... +85 °C

Contact électrique

Microrupteurs hermétiquement scellés avec écart fixe.

- 1 x SPDT (double inverseur unipolaire)

Type de protection contre l'ignition (option)

- Ex ia I Ma (mines)
- Ex ia IIC T6/T4 ¹⁾ Ga (gaz)
- Ex ia IIIC T85/T135 ¹⁾ Da (poussière)

1) La classe de température se réfère à la plage de température ambiante. Pour plus de détails, voir le certificat d'examen de type.

Valeurs techniques de sécurité maximales

(seulement pour la version Ex ia)

Valeurs maximales	
Tension U_i	30 VDC
Courant I_i	100 mA
Puissance P_i	0,75 W
Capacité interne C_i	0 µF
Conductivité interne L_i	0 mH

Exécution de contact	Capacité électrique (charge résistive)	Convient pour l'option Ex ia	
		AC	DC
E 1 x SPDT, argent, scellé hermétiquement	250 V, 5 A	24 V, 5 A	Oui
J 1 x SPDT, plaqué or, scellé hermétiquement	250 V, 0,5 A	24 V, 1 A	Oui

Réglage du point de seuil

Le point de seuil peut être spécifié par le client ou être réglé en usine à l'intérieur de la plage de réglage. On procède au réglage ultérieur du point de seuil sur site au moyen d'une vis de réglage qui est recouverte par la plaque de couvercle d'accès avec une option de scellage plombé.

Exemple :

Plage de réglage : 5 ... 70 °C avec un contact électrique
Température à la hausse : régler le point de seuil entre 11 ... 70 °C.
Température en baisse : régler le point de seuil entre 5 ... 64 °C.
Voir le tableau des plages de réglage.

Répétabilité du point de seuil

≤ 1 % de l'échelle

Merci de spécifier:

Point de seuil, sens de commutation pour le contact, par exemple :

Point de seuil : 95 °C, à la hausse

Plage de réglage

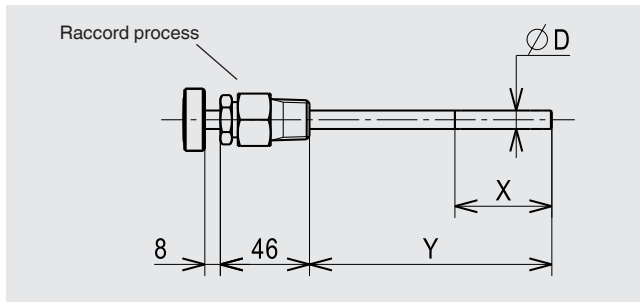
Etendue de mesure en °C	Plage de réglage en fonction de la direction de commutation en °C		Plage de travail en °C	Température de test en °C	Ecart maximum en °C	Classe SAMA
	A la hausse	A la baisse				
-15 ... +20	-10 ... +20	-15 ... +15	-40 ... +50	70	≤ 5	IIC
5 ... 70	11 ... 70	5 ... 64	-40 ... +95	120	≤ 6	IIC
55 ... 140	61 ... 140	55 ... 134	-40 ... +160	190	≤ 6	IIC
130 ... 190	142 ... 190	130 ... 178	-40 ... +215	230	≤ 12	IIA
180 ... 250	192 ... 250	180 ... 238	-40 ... +300	330	≤ 12	IIA

Version de capteur

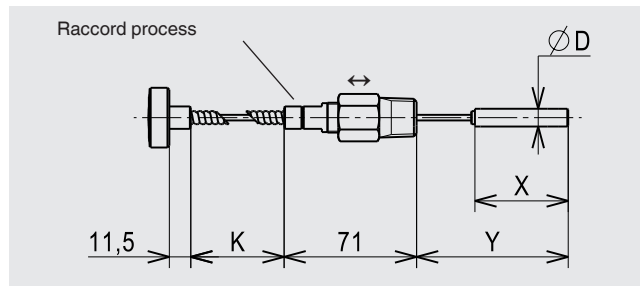
- Installation directe
- Installation à distance avec capillaire

Dimensions du capteur

Installation directe



Installation à distance avec capillaire



Longueur utile réglable Y pour l'installation à distance avec capillaire

Grâce à la souplesse du tuyau spiralé, la longueur utile (Y) peut être réglée pendant l'installation avec le raccord coulissant. La longueur utile est réglable entre Y_{min} et Y_{max} (voir tableau).

Exemple :

Longueur du capillaire K : 2 m
 Plage de réglage : 5 ... 70 °C (SAMA IIC)
 Diamètre du plongeur Ø D : 9,5 mm

Longueur utile minimale $Y_{min} = 100$ mm
 Longueur utile maximale $Y_{max} = 350$ mm

Longueur utile réglable Y = 100 ... 350 mm
 La longueur du capillaire est réduite en conséquence.
 Réduction maximale du capillaire
 $K^- = Y_{max} - Y_{min} = 350 - 100 = 250$ mm

Longueur minimale du capillaire
 $K_{min} = K - K^- = 2.000 - 250 = 1.750$ mm

En raison de la longueur utile réglable (Y) de 100 ... 350 mm, la longueur du capillaire résultante (K) varie entre 2,0 ... 1,75 m.

Raccord process (A)

Raccord coulissant en acier inox, peut être déplacé sur le capillaire ou le plongeur

- ½ NPT mâle (standard)
- ¾ NPT mâle
- G ½ A mâle
- G ¾ A mâle

Diamètre du plongeur Ø D en mm	Longueur active X en mm	Longueur utile Y en mm
9,5	50	125 ¹⁾

1) Autre longueur utile pour installation directe, ≤ 1 m

Bulbe	Diamètre du plongeur Ø D en mm	Longueur active X en mm	Longueur utile Y en mm		Longueur du capillaire K en m
			Y_{min}	Y_{max}	
9,5		50	100	350	2
			70	900	5 ¹⁾
			100	1.800	10 ¹⁾

1) Pour les plages SAMA IIA, la différence de hauteur recommandée entre le capteur et le boîtier est ≤ 2 m. sinon il faut prendre en compte "l'erreur d'élévation du bulbe".

Raccordement électrique

- Câble de raccordement
 Longueur : 1,5 m
 Section de fil : 0,5 mm² (20 AWG)
 Matériau d'isolation : silicone

Raccord fileté (B)

- Matériau : acier inox AISI 316
- ½ NPT mâle (standard)
- M20 x 1,5 mâle (adaptateur)
- M20 x 1,5 femelle (adaptateur)
- ½ NPT femelle (adaptateur)
- ¾ NPT femelle (adaptateur)

- Boîtier de raccordement

Rigidité diélectrique

Classe de sécurité I (CEI 61298-2 : 2008)

Option d'installation

- Direct
- Potence pour montage sur paroi (seulement pour montage déporté avec capillaire)
 En option : support pour installation sur tuyauterie 2"

Poids

- 0,8 kg, montage direct
- 1,0 kg, montage déporté avec capillaire de 2 m

Doigt de gant

En principe, le fonctionnement d'un thermostat mécanique sans doigt de gant est possible avec une faible charge côté process (pression basse, faible viscosité et faibles vitesses d'écoulement).





Toutefois, afin de permettre d'enlever le thermostat pendant le fonctionnement (par exemple, lors d'un remplacement de l'instrument ou d'un étalonnage) et d'assurer une meilleure protection de l'instrument et aussi de l'installation et de l'environnement, il est conseillé d'utiliser un doigt de gant de la large gamme de doigts de gant WIKA.

Pour plus d'informations sur le calcul du doigt de gant, voir les Informations techniques IN 00.15.

Options

- Autres raccords process, également avec adaptateur
- Bulbe hélicoïdal pour des étendues de mesure de -15 ... +20 °C et 5 ... 70 °C, température de test = 100 °C
- Bulbe de contact, pour mesurer les températures de surface sur des surfaces planes ou sur la tuyauterie
- Autre longueur utile pour l'installation directe, ≤ 1 m
- Boîtier de raccordement, alliage d'aluminium, recouvert de résine époxy sans cuivre, avec 3 raccords ½ NPT femelle, indice de protection IP65
- Section du câble de mise à la terre : max. 4 mm²
- Autres longueurs de câble 3 m, 5 m
- Version offshore
- Version NACE

Agréments

Logo	Description	Pays
	Déclaration de conformité CE <ul style="list-style-type: none">■ Directive basse tension■ ATEX ¹⁾ (en option) I M 1 II 1 GD	Communauté européenne
	IECEx ¹⁾ selon CEI 60079-0, CEI 60079-11, CEI 60079-26 (en option) Ex ia I Ma Ex ia IIC T6/T4 ²⁾ Ga Ex ia IIIC T85/T135 ²⁾ Da	Etats membres IECEx
	EAC (option) Zones explosives (en option)	Communauté économique eurasiatique
	KOSHA (option) Zones explosives	Corée du sud

1) Double marquage ATEX et IECEx sur la même plaque signalétique.

2) La classe de température se réfère à la plage de température ambiante.

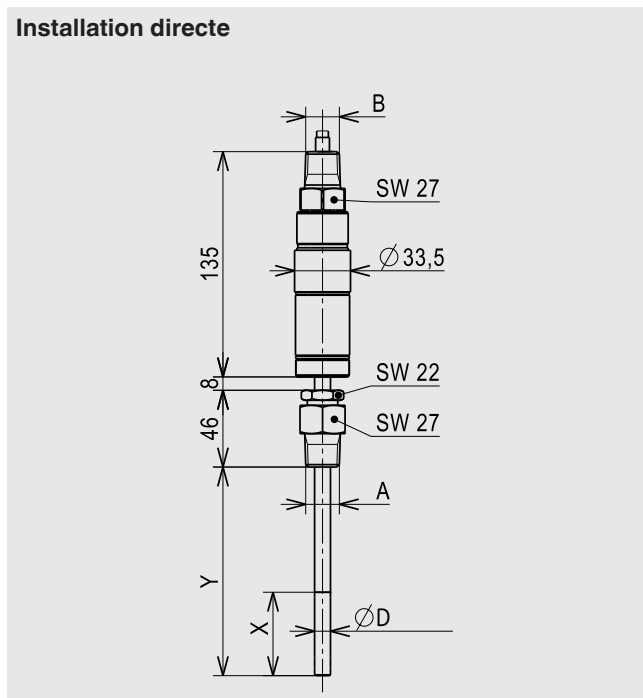
Certificats (option)

- 2.2 Relevé de contrôle selon la norme EN 10204
- 3.1 Certificat d'inspection selon la norme EN 10204

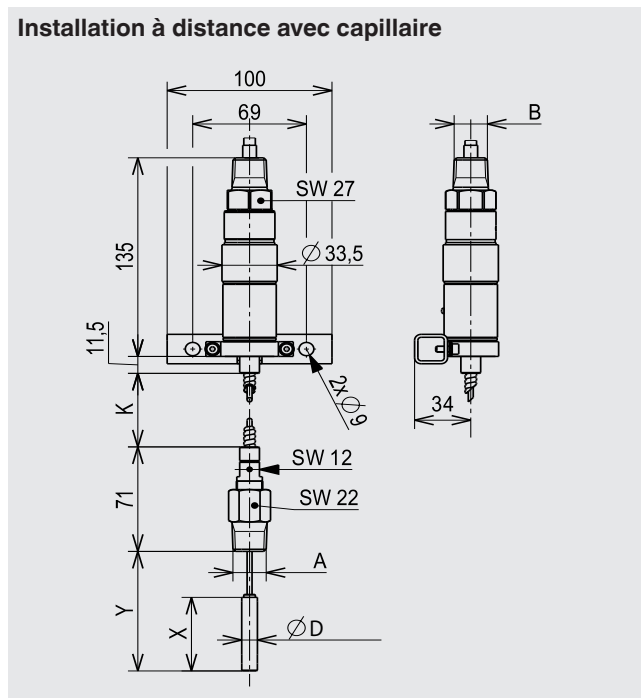
Agréments et certificats, voir site web

Dimensions en mm

Installation directe

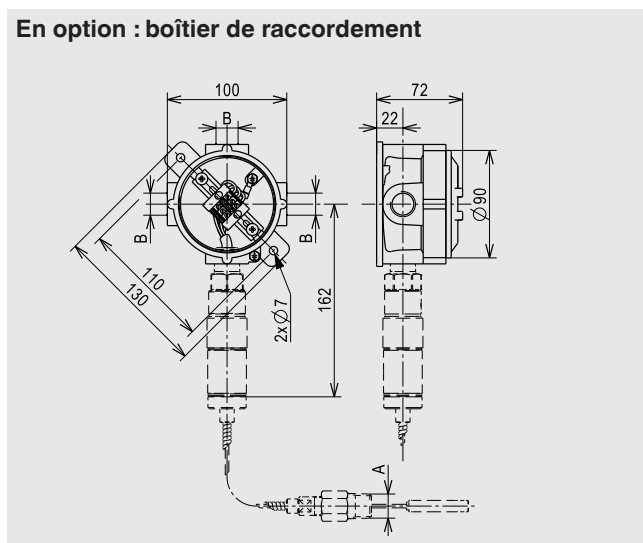


Installation à distance avec capillaire



Pour les dimensions A, B, D, K, X et Y, voir page 3

En option : boîtier de raccordement



Informations de commande

Type / Version de capteur / Longueur de capillaire (si applicable) / Version de contact / Etendue de mesure / Raccord process / Raccordement électrique / Options

© 2009 WIKA Alexander Wiegand SE & Co. KG, tous droits réservés.
Les spécifications mentionnées ci-dessus correspondent à l'état actuel de la technologie au moment de l'édition du document.
Nous nous réservons le droit de modifier les spécifications et matériaux.

Fiche technique WIKA TV 31.70 · 04/2016

Page 5 sur 5



WIKAI Instruments s.a.r.l.

95220 Herblay/France

Tel. 0 820 951010 (0,15 €/min)

Tel. +33 1 787049-46

Fax 0 891 035891 (0,35 €/min)

info@wika.fr

www.wika.fr